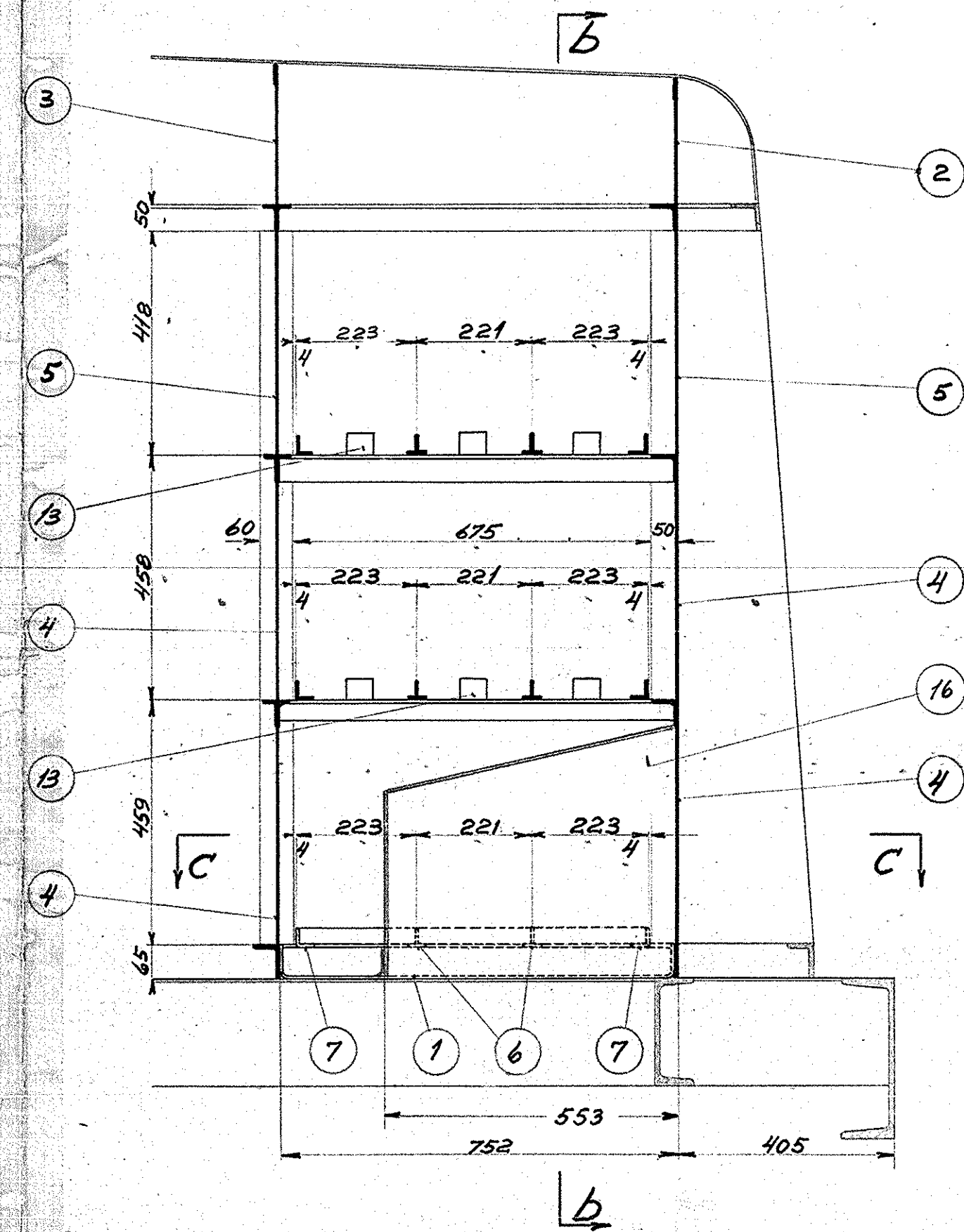
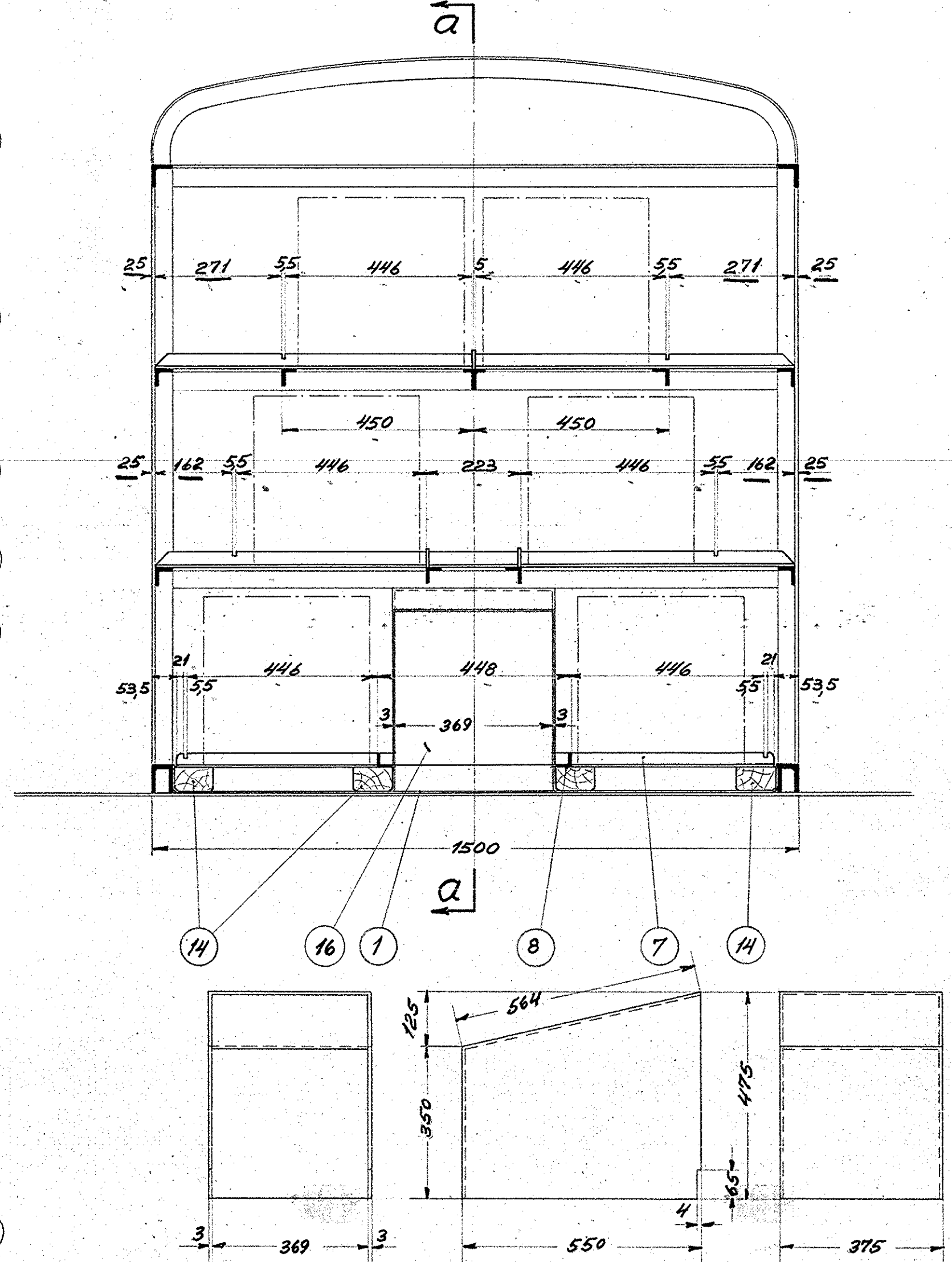


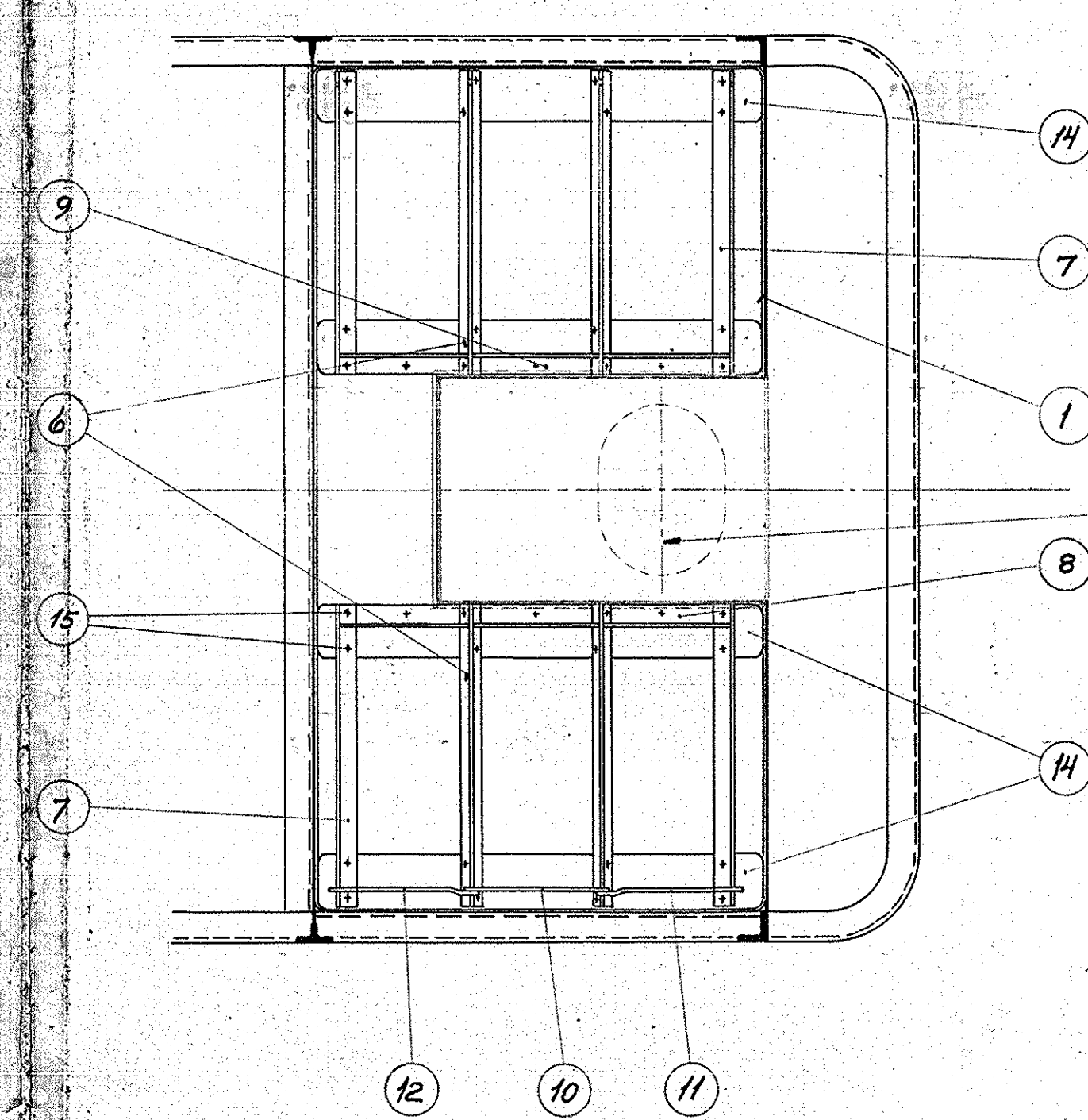
Snit a-a



Snit b-b



Snit c-c



Hul i gulv, se tegn. 302L-15.510

Angående profiljern til batterirum
se tegn. 302L-3.600 og 302L-3.601

	19				
	18				
	17				
1	kasse, 3 mm pl.	16	st. 00	1500x1000x3.	
38	unders. træskruer nr 12 x 1/2"	15	st. 34	magasin	
4	træunderlag 90x59 x 740	14	st. 00	egetræ 90x59 x 3100	
9	stop Højjern 40x5 x 50	13	st. 00	L = 530	
6	stop Højjern 32x5x256	12	"	"	
6	stop " 32x5x256	11	"	L = 4800	
6	stop Højjern 32x5x256	10	"	"	
2	vinkeljern skarpkantet 35x35x5	9	"	"	
4	" " 35x35x5	8	"	L = 3420,	
2	vinkeljern skarpkantet 35x35x5	7	"	"	
2	T-jern skarpkantet 35x35x5	6	"	L = 2080,	
2	skillerægspl. 1440x418 x 3	5	"	1460x860 x 3	
4	" " 1440x408 x 3	4	"	1460x1720 x 3	
1	" " 1414x225 x 3	3	"	1460x240 x 3	
1	skillerægspl 1414x197 x 3	2	st. 00	1460x220 x 3	
1	bakke	1	bly	1550 x 900 x 15	
Stk.	Betegnelse	Pos.	Materialer kvalitet	Model nr. eller materiale størrelse	rå / færdig Vægt/stk.
Tegn.	E.U. 3/1-52	Rev.	SP 25/11 52	Ans.	JLL
Dato		Norm.		Dato	
			Revision	Indeks	
24.11.52. Højdemål for pos. 4 og 5 ændret. E.U. Cl.					
12.53. R.S. 6.7.409 i udskæres om midte loka -					
Pos. 16 tilføjet. E.U.					
Anvendelse					
			Søjle nr.		
Diesel-el. 375 hk.loko.			9777.		
Tegningens betegnelse			Tegningens nummer		
Batterirum.			302L-26.850.		
			Indeks: a b		